



meble biurowe

Meble o podwyższonym standardzie

korzyści wynikające z zastosowania naszych rozwiązań

Wyrafinowane wzornictwo, które jest nacechowane dbałością o detale. Jakość przy zachowaniu zasad ergonomii i funkcjonalności poszczególnych mebli. Do tego dodamy indywidualny styl i charakter każdego użytkownika który odzwierciedla się w doborze detali i kolorystyki mebli. To otrzymamy optymalną aranżację stanowiska pracy, czystą w formie systemowych mebli jakie nasza firma oferuje. Proszę pamiętać, że nasze meble można dostosować do indywidualnych rozwiązań i wymiarów wskazanych przez Państwa.

Co jest najważniejsze przy wyborze mebli:



Meble bezpośrednio od producenta, z możliwością produkcji każdego wymiaru.

Cyfrowa obróbka elementów zapewniająca dokładność wykonania każdego elementu. Dając także powtarzalność za każdym razem, nawet po latach.



Gwarancja 2 lata na każdy element zastosowany przy produkcji mebli. Możliwość przedłużenia do 5 lat.

Materiały zastosowane do produkcji mebli pochodzą od uznanych dostawców oraz posiadają odpowiednie certyfikaty i atesty zgodne z europejskimi normami. Przekłada się to na zwiększoną wytrzymałość i żywotność produktu.



Możliwość łatwego składowania nie używanych mebli. Meble można w łatwy sposób wielokrotnie rozłożyć na części i zmontować bez utraty jakości.

Szybki demontaż uszkodzonego elementu i wymiana na nową część, bez potrzeby inwestowania w nowy mebel.



Osprzęt renomowanej firmy z dożywotnią gwarancją na zawiasy. Dodatkowo możliwość zmiany osprzętu na samodomykające. Nowa konfiguracja nowe możliwości. Produkt wielozadaniowy.

Różnorodność wymiarów i kształtów mebli pozwala na swobodną aranżację zarówno małych, jak i dużych pomieszczeń biurowych.



Meble o podwyższonym standardzie

najważniejsze to jakość stosowanych materiałów wykończeniowych



Zawiasy jednej z najbardziej renomowanej firmy w branży. Zaletą to szybko demontowalny system odpinania. Pozwalając na szybki montaż i demontaż drzwi bez użycia narzędzi. Możliwość wymiany i zastosowania nawiasów pneumatycznych samodomykających . Znacząco poprawiając komfort pracy mebli przy zamykaniu .



Wysokiej jakości system cichego domykania Silent System zintegrowany w niewidoczny sposób w ramieniu zawiasu



Elegancka zaślepka dla puszkii zawiasu

Kompatybilność prowadnika z zawiasami serii Intermat

Regulacja głębokości $+3/-2$ mm z dokładnością co do milimetra przy pomocy bezpośredniej regulacji

Zintegrowana regulacja nałożenia ± 2 mm z ogranicznikiem dla idealnego ustawienia szczeliny

Mimośrodowa regulacja wysokości ± 2 mm oszczędza czas

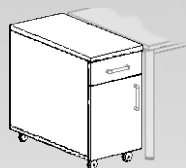
Idelnie dobrany design zawiasu i prowadnika

Niewielka głębokość puszkii: 12,8 mm

Kontenerki mobilne pod blatowe



Nazwa kodowa	KMN S1Sz1	KMN S3	KMN S4
Wysokość	562 mm	562 mm	562 mm
Szerokość	400 mm	400 mm	400 mm
Głębokość	550 mm	550 mm	550 mm
Opcje zamek:	tak	tak	tak
Opcje spawalnicze:	tak	tak	tak
Opcje wyposażenie:	tak	tak	tak



Kontenerki mobilne do blatowe

Nazwa kodowa	KMB 600 S1Sz1	KMB 600 S3	KMB 600 S4
Wysokość w mm	750 mm	750 mm	750 mm
Szerokość w mm	400 mm	400 mm	400 mm
Głębokość w mm	600 mm	600 mm	600 mm
Opcje zamek:	tak	tak	tak
Opcje spawalnicze:	tak	tak	tak
Opcje wyposażenie:	tak	tak	tak



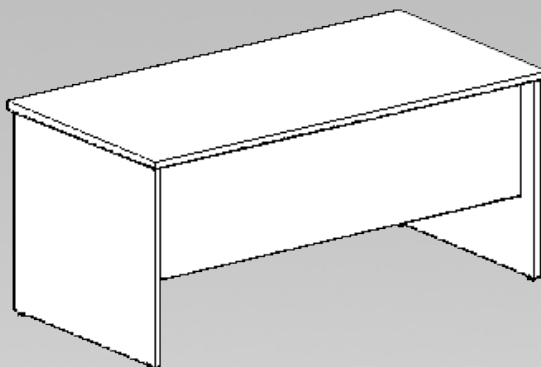
Wytrzymałość - stalowe elementy szuflad.

MultiTech firmy Hettich to system metalowych oskrzyń jednościennych. Tam gdzie wymagane jest zwiększenie wytrzymałości wynikające z częstego użytkowania wymagane ręcz jest stosowanie szuflad stalowych. Szuflady wysokim współczynnikiem stabilności, przystosowane do przenoszenia dużych obciążeń. Za włączeniem go do produkcji biurowej przemawia trwałość produktu z możliwością szerokiej konfiguracji. Szuflady odznaczają się naprawdę wyjątkową wytrzymałością mechaniczną.



szuflady jednościenne

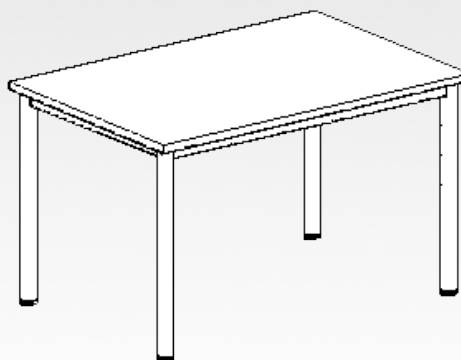
Biurko - noga płytowa



Nazwa kodowa	BP 600-180	BP 600-160	BP 600-140	BP 600-120	BP 600-100
Wysokość w mm	750 mm	750 mm	750 mm	750 mm	750 mm
Szerokość w mm	1800 mm	1600 mm	1400 mm	1200 mm	1000 mm
Głębokość w mm	600 mm	600 mm	600 mm	600 mm	600 mm

Nazwa kodowa	BP 800-180	BP 800-160	BP 800-140	BP 800-120	BP 800-100
Wysokość w mm	750 mm	750 mm	750 mm	750 mm	750 mm
Szerokość w mm	1800 mm	1600 mm	1400 mm	1200 mm	1000 mm
Głębokość w mm	800 mm	800 mm	800 mm	800 mm	800 mm

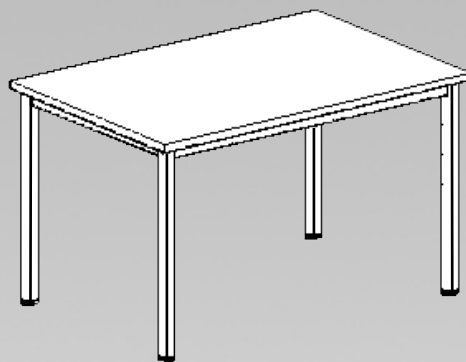
Biurko - noga okrągła



Nazwa kodowa	BO 600-180	BO 600-160	BO 600-140	BO 600-120	BO 600-100
Wysokość w mm	750 mm	750 mm	750 mm	750 mm	750 mm
Szerokość w mm	1800 mm	1600 mm	1400 mm	1200 mm	1000 mm
Głębokość w mm	600 mm	600 mm	600 mm	600 mm	600 mm

Nazwa kodowa	BO 800-180	BO 800-160	BO 800-140	BO 800-120	BO 800-100
Wysokość w mm	750 mm	750 mm	750 mm	750 mm	750 mm
Szerokość w mm	1800 mm	1600 mm	1400 mm	1200 mm	1000 mm
Głębokość w mm	800 mm	800 mm	800 mm	800 mm	800 mm

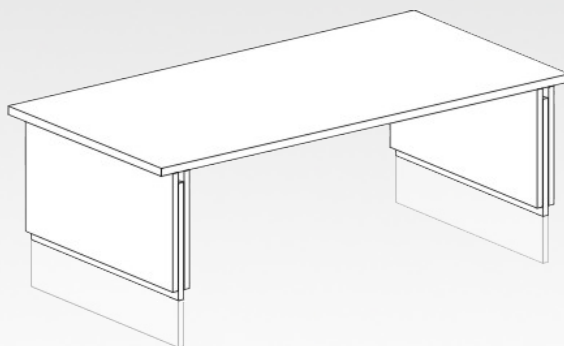
Biurko - noga kwadratowa



Nazwa kodowa	BK 600-180	BK 600-160	BK 600-140	BK 600-120	BK 600-100
Wysokość w mm	750 mm	750 mm	750 mm	750 mm	750 mm
Szerokość w mm	1800 mm	1600 mm	1400 mm	1200 mm	1000 mm
Głębokość w mm	600 mm	600 mm	600 mm	600 mm	600 mm

Nazwa kodowa	BK 800-180	BK 800-160	BK 800-140	BK 800-120	BK 800-100
Wysokość w mm	750 mm	750 mm	750 mm	750 mm	750 mm
Szerokość w mm	1800 mm	1600 mm	1400 mm	1200 mm	1000 mm
Głębokość w mm	800 mm	800 mm	800 mm	800 mm	800 mm

Biurko rosnące - noga płytowa



Biurko rosnące w zakresie regulacji od 56 cm do 75 cm.
Idealnie nadaje się dla dzieci wieku przedszkolnym, szkolnym i do biura.

Nazwa kodowa	BR 600-180	BR 600-160	BR 600-140	BR 600-120	BR 600-100
Wysokość w mm	560 - 750 mm	560 - 750 mm	560 - 750 mm	560 - 750 mm	560 - 750 mm
Szerokość w mm	1800 mm	1600 mm	1400 mm	1200 mm	1000 mm
Głębokość w mm	600 mm	600 mm	600 mm	600 mm	600 mm

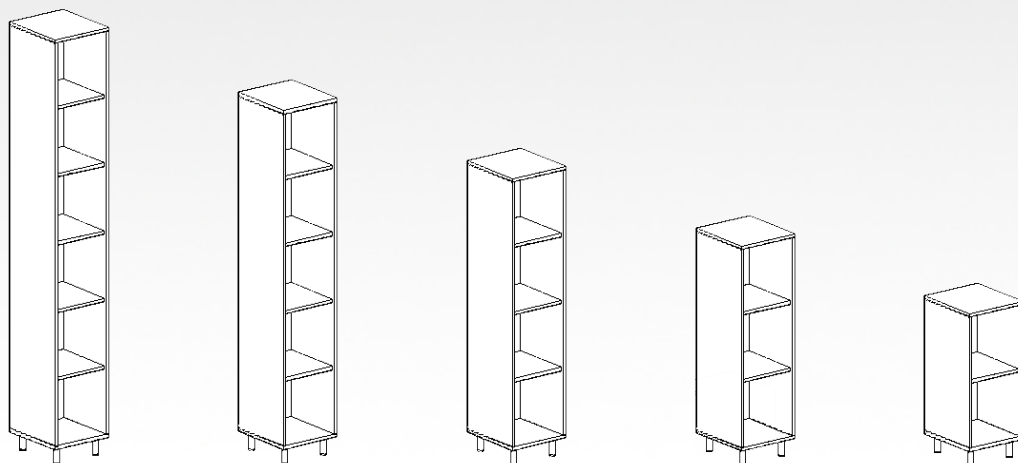
Nazwa kodowa	BR 800-180	BR 800-160	BR 800-140	BR 800-120	BR 800-100
Wysokość w mm	560 - 750 mm	560 - 750 mm	560 - 750 mm	560 - 750 mm	560 - 750 mm
Szerokość w mm	1800 mm	1600 mm	1400 mm	1200 mm	1000 mm
Głębokość w mm	800 mm	800 mm	800 mm	800 mm	800 mm

Idealny pomysł na nowoczesne biuro.

Regały meblowe nieodzowny element wyposażenia naszych biur. Pozwala na nowoczesną i otwartą aranżację naszego nowoczesnego biura. Otwarta przestrzeń pozwala na pełen przegląd potrzebnych nam w codziennej pracy przedmiotów i dokumentów. Koncepcja tworzenia przestrzeni maksymalnie pod porządkowanych efektywności pracy. Prostota przekłada się tu na funkcjonalność zaś, jakość posłuży naszemu komfortowi. Modułowe elementy systemu można z wyjątkową swobodą łączyć za każdym razem osiągając konfigurację idealnie dopasowaną do potrzeb konkretnego biura.

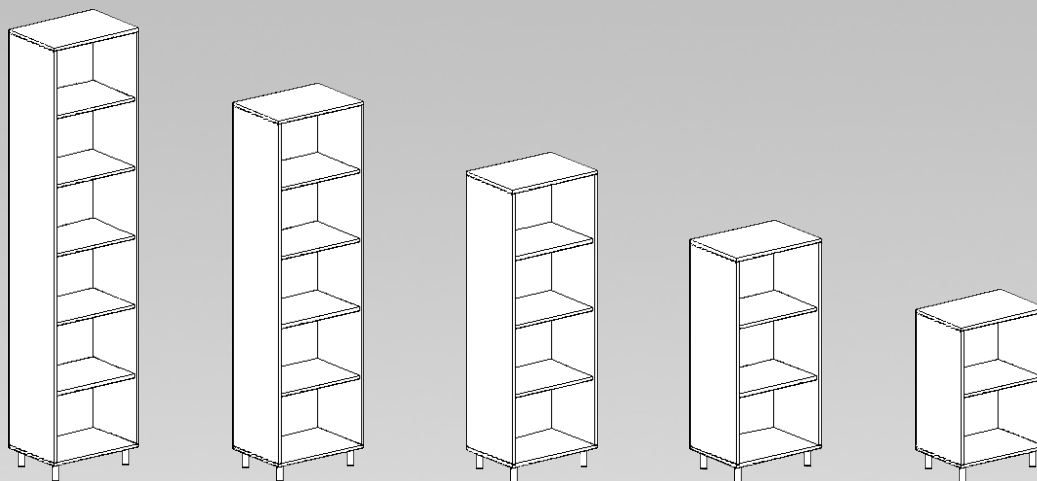


Regały - 400 mm



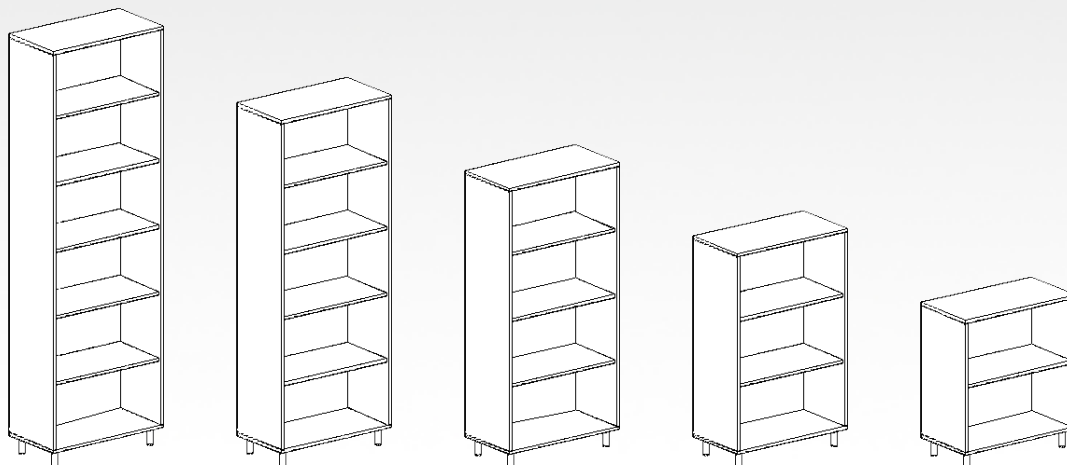
Nazwa kodowa	R 400 OH6	R 400 OH5	R 400 OH4	R 400 OH3	R 400 OH2
Wysokość w mm	2423 mm	2038 mm	1654 mm	1270 mm	886 mm
Szerokość w mm	400 mm	400 mm	400 mm	400 mm	400 mm
Głębokość w mm	400 mm	400 mm	400 mm	400 mm	400 mm
Opcje zamek:	-	-	-	-	-
Opcje nawias samodomykający:	-	-	-	-	-

Regały - 600 mm



Nazwa kodowa	R 600 OH6	R 600 OH5	R 600 OH4	R 600 OH3	R 600 OH2
Wysokość w mm	2423 mm	2038 mm	1654 mm	1270 mm	886 mm
Szerokość w mm	600 mm	600 mm	600 mm	600 mm	600 mm
Głębokość w mm	400 mm	400 mm	400 mm	400 mm	400 mm
Opcje zamek:	-	-	-	-	-
Opcje nawias samodomykający:	-	-	-	-	-

Regały - 800 mm



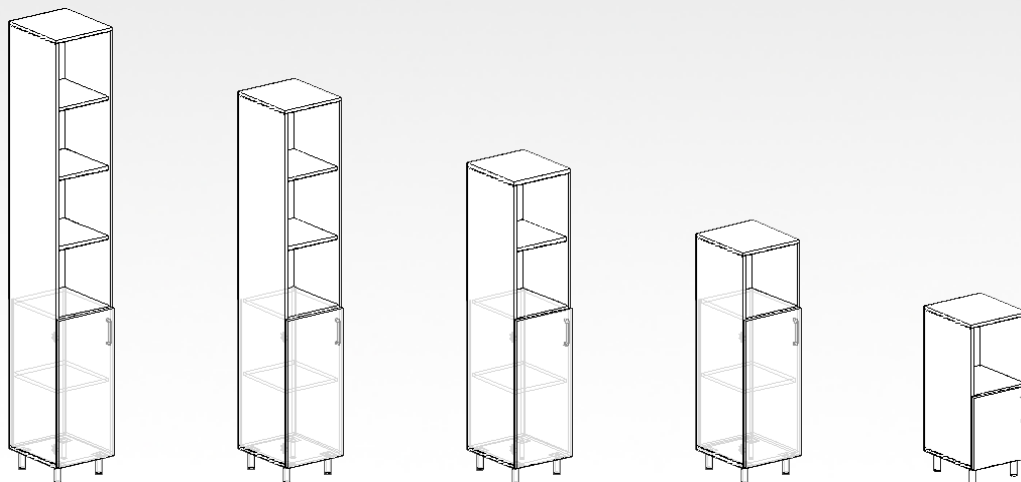
Nazwa kodowa	R 800 OH6	R 800 OH5	R 800 OH4	R 800 OH3	R 800 OH2
Wysokość w mm	2423 mm	2038 mm	1654 mm	1270 mm	886 mm
Szerokość w mm	800 mm	800 mm	800 mm	800 mm	800 mm
Głębokość w mm	400 mm	400 mm	400 mm	400 mm	400 mm
Opcje zamek:	-	-	-	-	-
Opcje nawias samodomykający:	-	-	-	-	-

Ergonomia nowoczesnego biura.

Szafy przelotowe to rozwiązania pozwalające na przemyślaną aranżację i doskonałe wykorzystanie przestrzeni. Meble te są też przyjazne dla pracownika. Ergonomia i zastosowanie okuć wysokiej jakości, sprawiają, że biuro staje się wygodne, a praca przyjemniejsza i wydajniejsza.

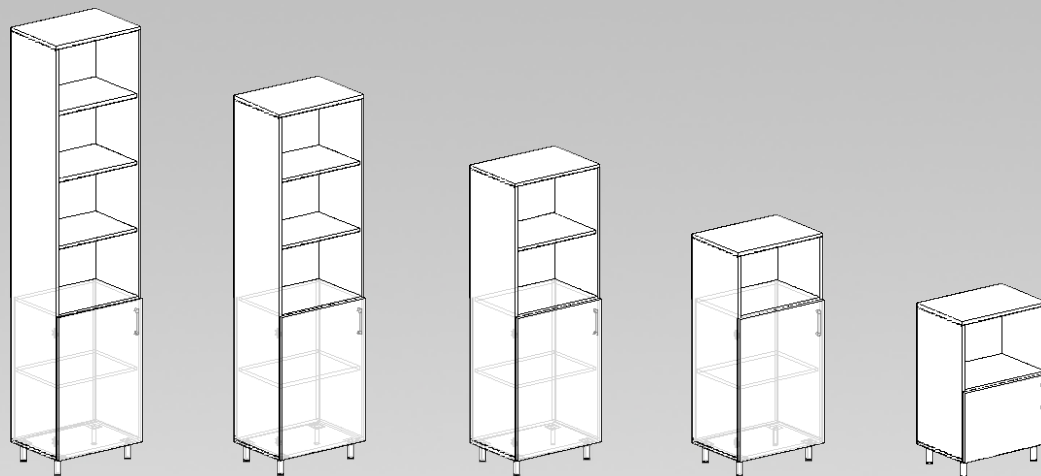


Szafy przelotowe - 400 mm



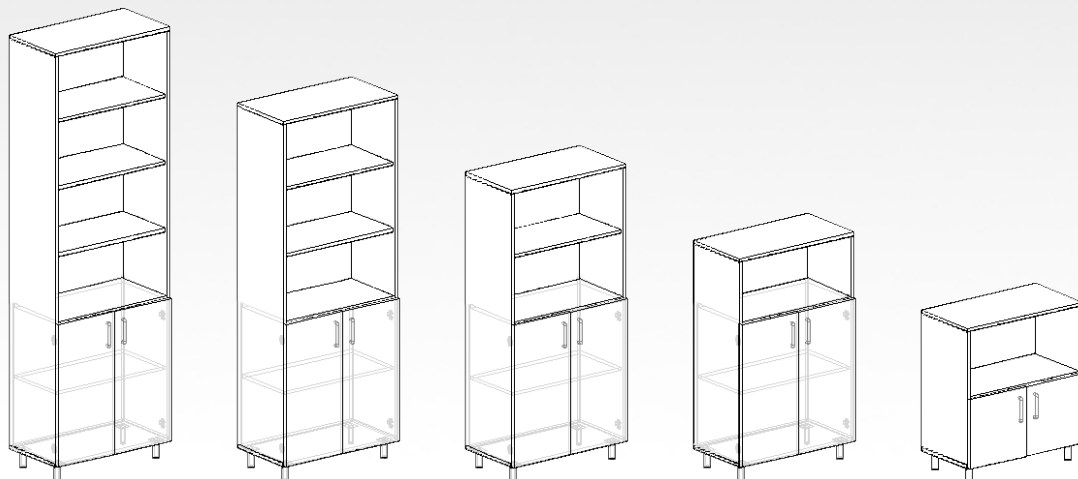
Nazwa kodowa	SzP 400 OH6	SzP 400 OH5	SzP 400 OH4	SzP 400 OH3	SzP 400 OH2
Wysokość w mm	2423 mm	2038 mm	1654 mm	1270 mm	886 mm
Szerokość w mm	400 mm	400 mm	400 mm	400 mm	400 mm
Głębokość w mm	400 mm	400 mm	400 mm	400 mm	400 mm
Opcje zamek:	tak	tak	tak	tak	tak
Opcje nawias samodomykający:	tak	tak	tak	tak	tak

Szafy przelotowy - 600 mm



Nazwa kodowa	SzP 600 OH6	SzP 600 OH5	SzP 600 OH4	SzP 600 OH3	SzP 600 OH2
Wysokość w mm	2423 mm	2038 mm	1654 mm	1270 mm	886 mm
Szerokość w mm	600 mm	600 mm	600 mm	600 mm	600 mm
Głębokość w mm	400 mm	400 mm	400 mm	400 mm	400 mm
Opcje zamek:	tak	tak	tak	tak	tak
Opcje nawias samodomykający:	tak	tak	tak	tak	tak

Szafy przelotowe - 800 mm



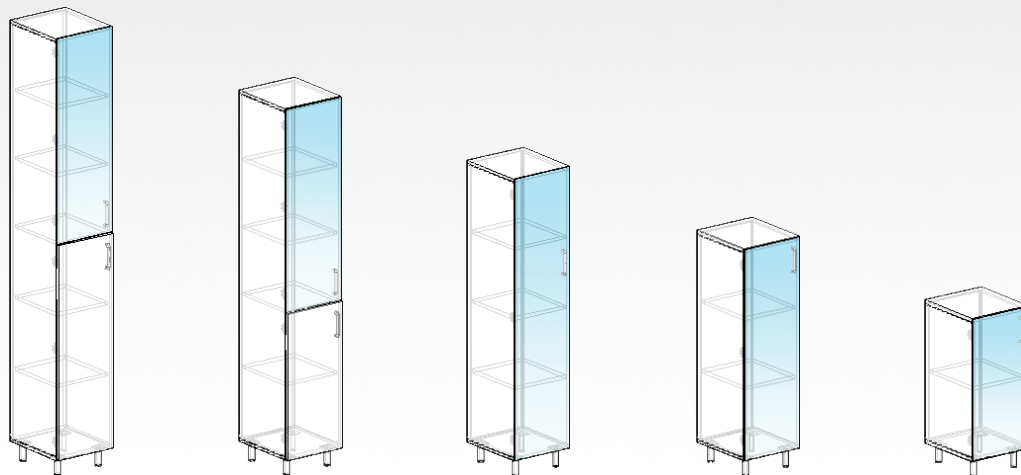
Nazwa kodowa	SzP 800 OH6	SzP 800 OH5	SzP 800 OH4	SzP 800 OH3	SzP 800 OH2
Wysokość w mm	2323 mm	1938 mm	1554 mm	1170 mm	786 mm
Szerokość w mm	800 mm	800 mm	800 mm	800 mm	800 mm
Głębokość w mm	400 mm	400 mm	400 mm	400 mm	400 mm
Opcje zamek:	tak	tak	tak	tak	tak
Opcje nawias samodomykający:	tak	tak	tak	tak	tak

Jakość pomaga w negocjacji

Dobre wrażenie i komunikacja należy do najważniejszych elementów sukcesu firmy. Dlatego niezwykle ważne jest doskonale dopracowanie tej części biura, która służy do dłuższych spotkań i dyskusji nad projektami wewnątrz firmy, a także do przyjmowania kontrahentów. Każdy detal ma tutaj znaczenie – wrażenie, estetyka podnosi komfort rozmów i ułatwia dochodzenie do porozumienia. Poza funkcjonalnością w salach konferencyjnych ogromne znaczenie ma estetyka. szafy oszklone pozwala stworzyć miejsca nie tylko wygodne, ale również elegancko pokazujące, że firma dba o wszystkie, nawet najdrobniejsze szczegóły. Dla Twoich partnerów biznesowych z pewnością będzie to zawsze przekonujący argument.

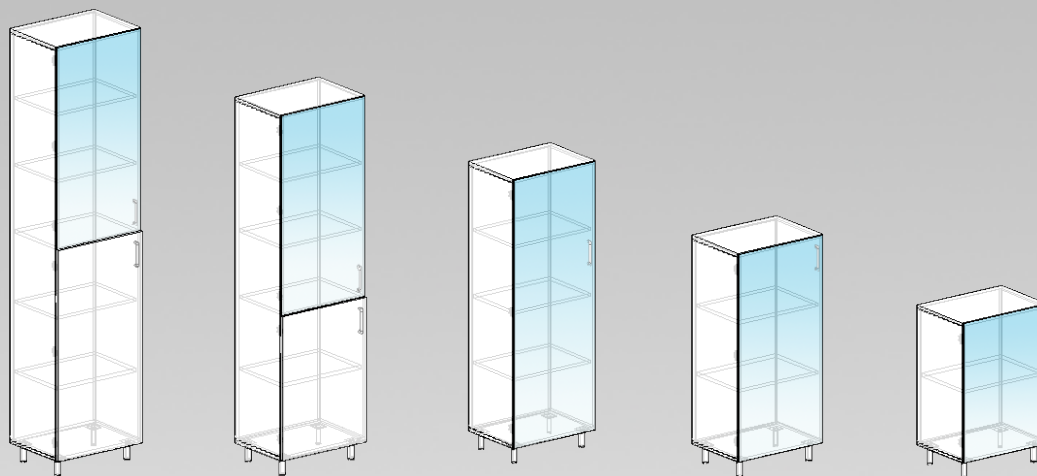


Szafy z szybą - 400 mm



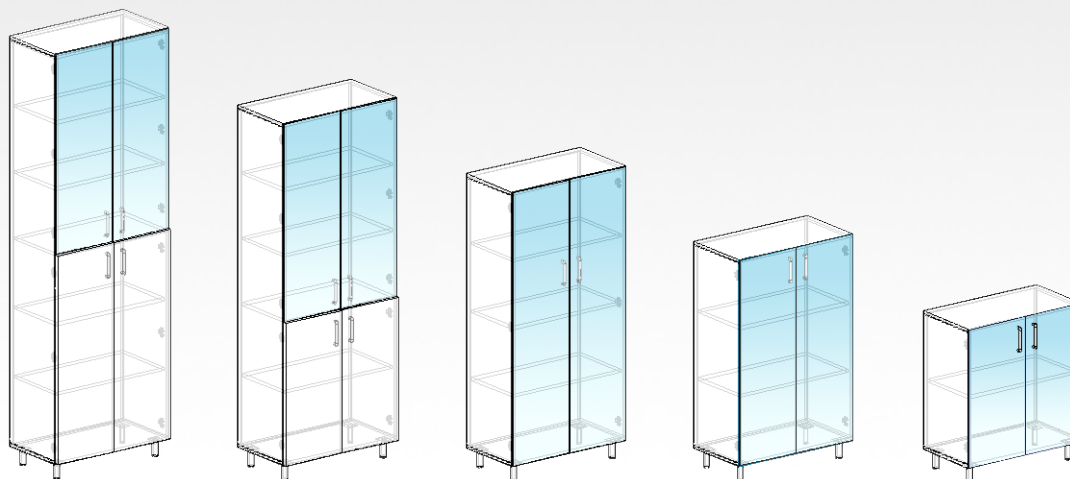
Nazwa kodowa	SzSz 400 OH6	SzSz 400 OH5	SzSz 400 OH4	SzSz 400 OH3	SzSz 400 OH2
Wysokość w mm	2423 mm	2038 mm	1654 mm	1270 mm	886 mm
Szerokość w mm	400 mm	400 mm	400 mm	400 mm	400 mm
Głębokość w mm	400 mm	400 mm	400 mm	400 mm	400 mm
Opcje zamek:	tak	tak	tak	tak	tak
Opcje nawias samodomykający:	tak	tak	tak	tak	tak

Szafy z szybą - 600 mm



Nazwa kodowa	SzSz 600 OH6	SzSz 600 OH5	SzSz 600 OH4	SzSz 600 OH3	SzSz 600 OH2
Wysokość w mm	2423 mm	2038 mm	1654 mm	1270 mm	886 mm
Szerokość w mm	600 mm	600 mm	600 mm	600 mm	600 mm
Głębokość w mm	400 mm	400 mm	400 mm	400 mm	400 mm
Opcje zamek:	tak	tak	tak	tak	tak
Opcje nawias samodomykający:	tak	tak	tak	tak	tak

Szfy z szybą - 800 mm



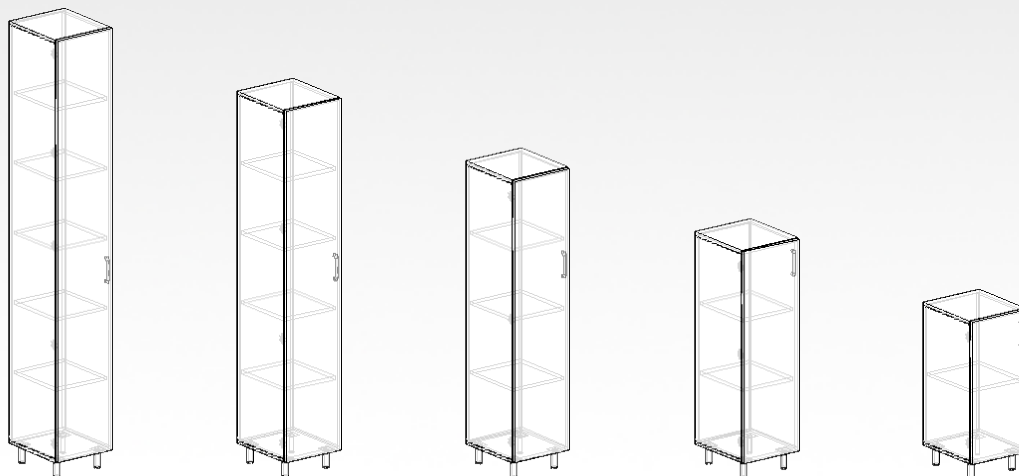
Nazwa kodowa	SzSz 800 OH6	SzSz 800 OH5	SzSz 800 OH4	SzSz 800 OH3	SzSz 800 OH2
Wysokość w mm	2323 mm	1938 mm	1554 mm	1170 mm	786 mm
Szerokość w mm	800 mm	800 mm	800 mm	800 mm	800 mm
Głębokość w mm	400 mm	400 mm	400 mm	400 mm	400 mm
Opcje zamek:	tak	tak	tak	tak	tak
Opcje nawias samodomykający:	tak	tak	tak	tak	tak

Ergonomia i Twoja wygoda

Brak miejsca i rosnące sterty nieposortowanych dokumentów bywają szczególnie irytujące w czasie pracy. Szafy meblowe dają proste i bardzo skuteczne możliwości takiej aranżacji biura, która zapewni maksymalne wykorzystanie przestrzeni i komfort użytkownika.

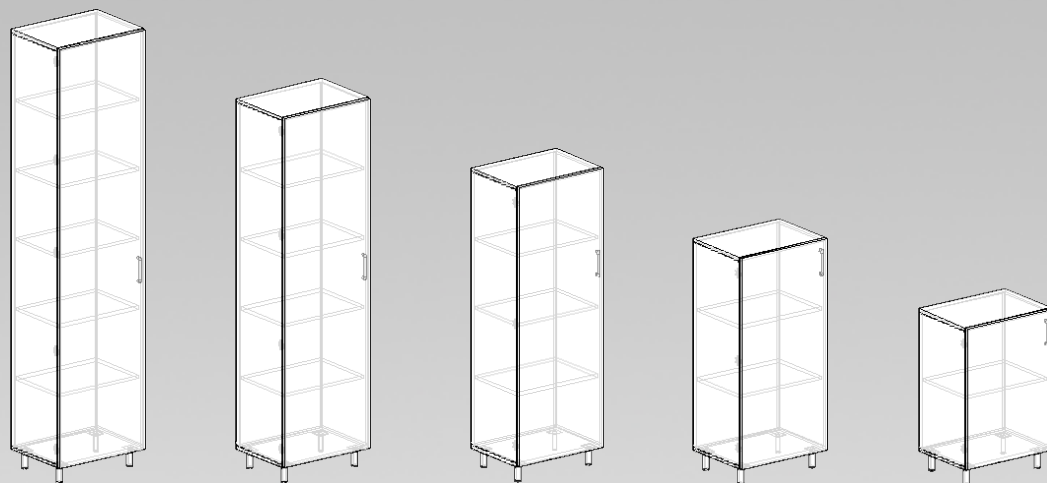


Szafy meblowe - 400 mm



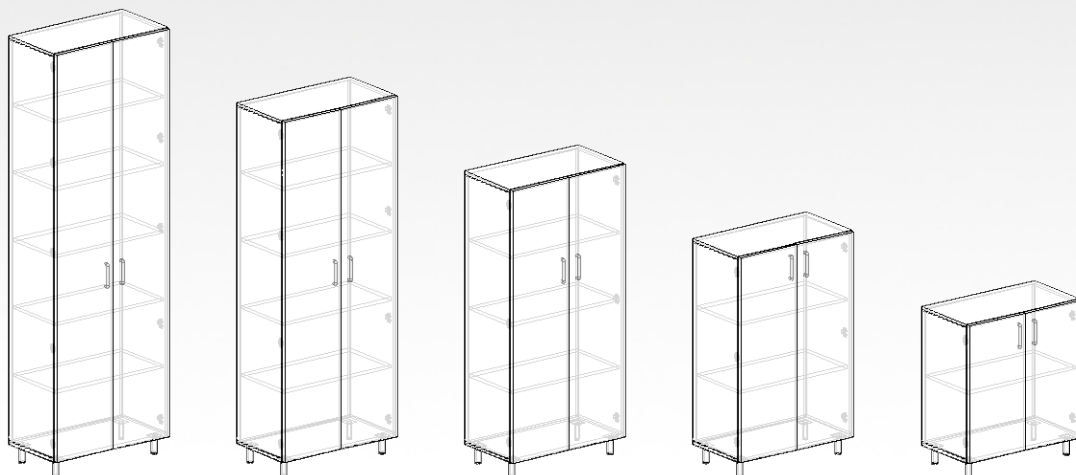
Nazwa kodowa	SzM 400 OH6	SzM 400 OH5	SzM 400 OH4	SzM 400 OH3	SzM 400 OH2
Wysokość w mm	2423 mm	2038 mm	1654 mm	1270 mm	886 mm
Szerokość w mm	400 mm	400 mm	400 mm	400 mm	400 mm
Głębokość w mm	400 mm	400 mm	400 mm	400 mm	400 mm
Opcje zamek:	tak	tak	tak	tak	tak
Opcje nawias samodomykający:	tak	tak	tak	tak	tak

Szafy meblowe - 600 mm



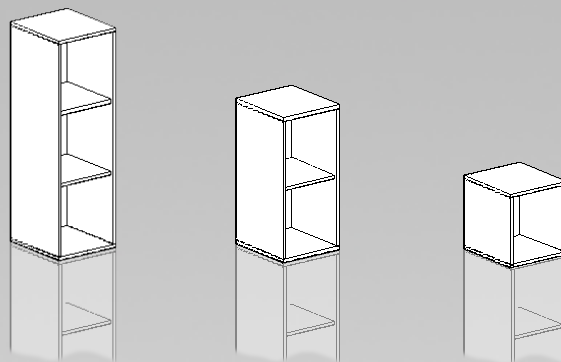
Nazwa kodowa	SzM 600 OH6	SzM 600 OH5	SzM 600 OH4	SzM 600 OH3	SzM 600 OH2
Wysokość w mm	2423 mm	2038 mm	1654 mm	1270 mm	886 mm
Szerokość w mm	600 mm	600 mm	600 mm	600 mm	600 mm
Głębokość w mm	400 mm	400 mm	400 mm	400 mm	400 mm
Opcje zamek:	tak	tak	tak	tak	tak
Opcje nawias samodomykający:	tak	tak	tak	tak	tak

Szfy meblowe - 800 mm

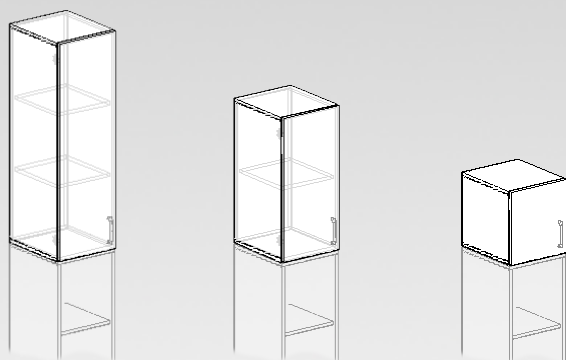


Nazwa kodowa	SzP 800 OH6	SzP 800 OH5	SzP 800 OH4	SzP 800 OH3	SzP 800 OH2
Wysokość w mm	2323 mm	1938 mm	1554 mm	1170 mm	786 mm
Szerokość w mm	800 mm	800 mm	800 mm	800 mm	800 mm
Głębokość w mm	400 mm	400 mm	400 mm	400 mm	400 mm
Opcje zamek:	tak	tak	tak	tak	tak
Opcje nawias samodomykający:	tak	tak	tak	tak	tak

Nadstawki otwarte

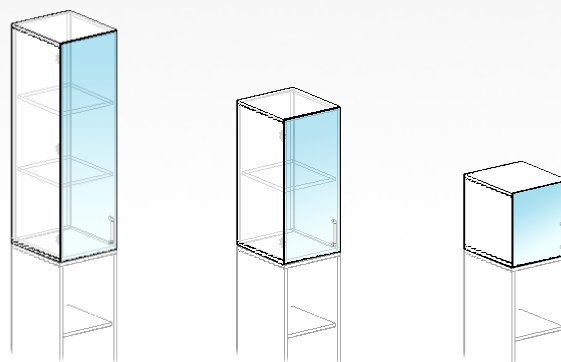


Nazwa kodowa	NR 400 OH3	NR 400 OH2	NR 400 OH1
Wysokość w mm	1170 mm	786 mm	402 mm
Szerokość w mm	400 mm	400 mm	400 mm
Głębokość w mm	400 mm	400 mm	400 mm
Opcje zamek:	-	-	-
Opcje nawias samodomykający:	-	-	-



Nadstawki z drzwiami meblowymi

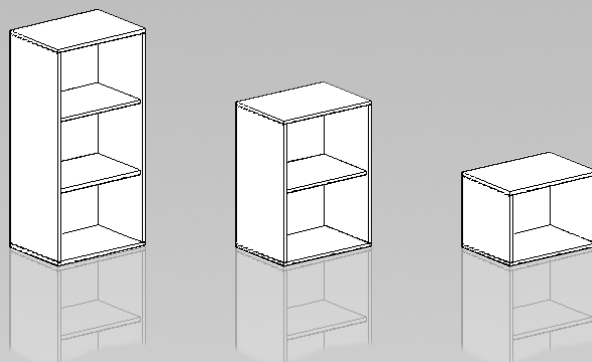
Nazwa kodowa	ND 400 OH3	ND 400 OH2	ND 400 OH1
Wysokość w mm	1170 mm	786 mm	402 mm
Szerokość w mm	400 mm	400 mm	400 mm
Głębokość w mm	400 mm	400 mm	400 mm
Opcje zamek:	tak	tak	tak
Opcje nawias samodomykający:	tak	tak	tak



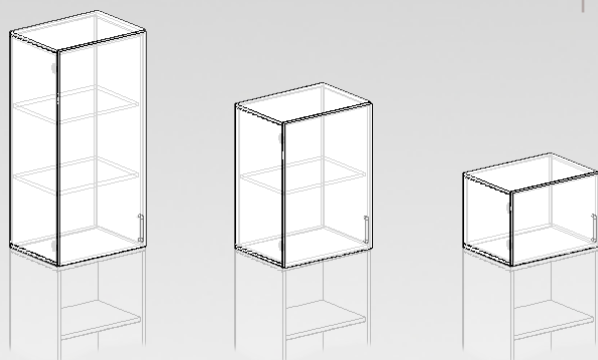
Nadstawki z drzwiami szklanymi

Nazwa kodowa	NSz 400 OH3	NSz 400 OH2	NSz 400 OH1
Wysokość w mm	1170 mm	786 mm	402 mm
Szerokość w mm	400 mm	400 mm	400 mm
Głębokość w mm	400 mm	400 mm	400 mm
Opcje zamek:	tak	tak	tak
Opcje nawias samodomykający:	tak	tak	tak

Nadstawki otwarte

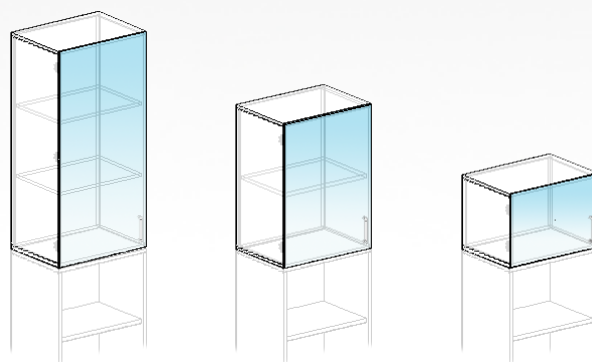


Nazwa kodowa	NR 600 OH3	NR 600 OH2	NR 600 OH1
Wysokość w mm	1170 mm	786 mm	402 mm
Szerokość w mm	600 mm	600 mm	600 mm
Głębokość w mm	400 mm	400 mm	400 mm
Opcje zamek:	-	-	-
Opcje nawias samodomykający:	-	-	-



Nadstawki z drzwiami meblowymi

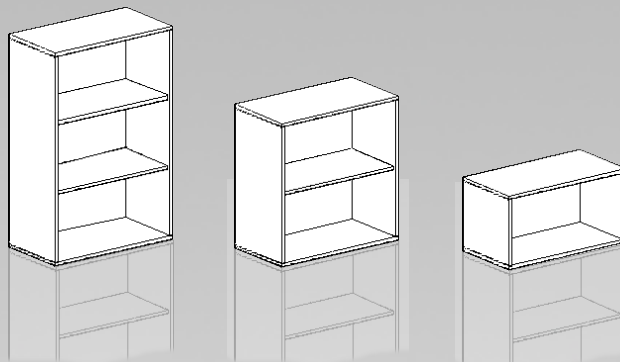
Nazwa kodowa	ND 600 OH3	ND 600 OH2	ND 600 OH1
Wysokość w mm	1170 mm	786 mm	402 mm
Szerokość w mm	600 mm	600 mm	600 mm
Głębokość w mm	400 mm	400 mm	400 mm
Opcje zamek:	tak	tak	tak
Opcje nawias samodomykający:	tak	tak	tak



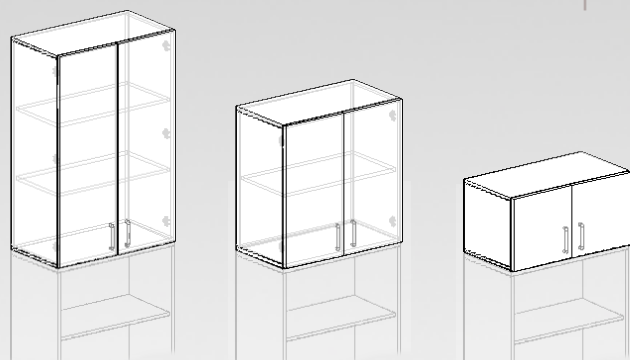
Nadstawki z drzwiami szklanymi

Nazwa kodowa	NSz 600 OH3	NSz 600 OH2	NSz 600 OH1
Wysokość w mm	1170 mm	786 mm	402 mm
Szerokość w mm	600 mm	600 mm	600 mm
Głębokość w mm	400 mm	400 mm	400 mm
Opcje zamek:	tak	tak	tak
Opcje nawias samodomykający:	tak	tak	tak

Nadstawki otwarte



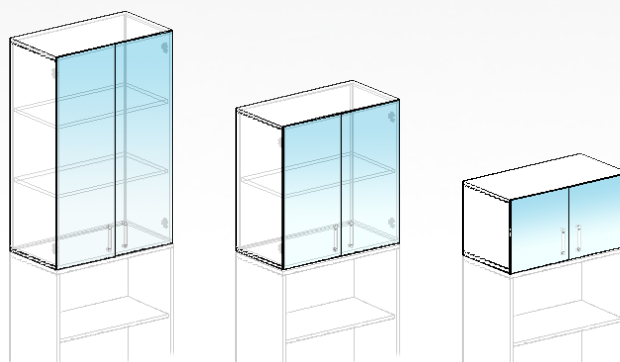
Nazwa kodowa	NR 800 OH3	NR 800 OH2	NR 800 OH1
Wysokość w mm	1170 mm	786 mm	402 mm
Szerokość w mm	800 mm	800 mm	800 mm
Głębokość w mm	400 mm	400 mm	400 mm
Opcje zamek:	-	-	-
Opcje nawias samodomykający:	-	-	-



Nadstawki z drzwiami meblowymi

Nazwa kodowa	ND 800 OH3	ND 800 OH2	ND 800 OH1
Wysokość w mm	1170 mm	786 mm	402 mm
Szerokość w mm	800 mm	800 mm	800 mm
Głębokość w mm	400 mm	400 mm	400 mm
Opcje zamek:	tak	tak	tak
Opcje nawias samodomykający:	tak	tak	tak

Nadstawki z drzwiami szklanymi



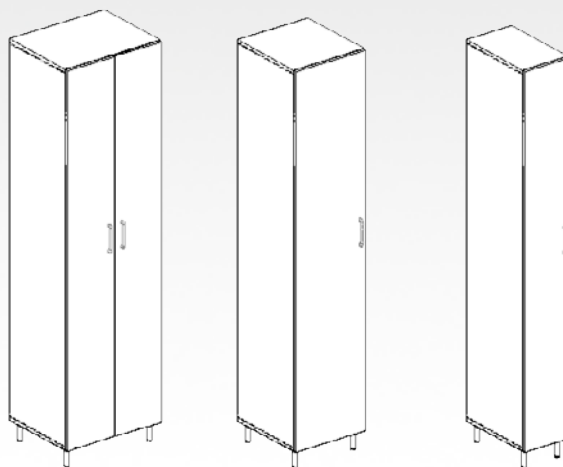
Nazwa kodowa	NSz 800 OH3	NSz 800 OH2	NSz 800 OH1
Wysokość w mm	1170 mm	786 mm	402 mm
Szerokość w mm	800 mm	800 mm	800 mm
Głębokość w mm	400 mm	400 mm	400 mm
Opcje zamek:	tak	tak	tak
Opcje nawias samodomykający:	tak	tak	tak



Ważne! pierwsze wrażenie

Jednym z podstawowych mebli jakie są niezbędne w każdym biurze są szafy ubraniowe. Jest to nasza wizytówka, kiedy odwiedzają nasi klienci oraz partnerzy biznesowi. Ich wybór jest istotny nie tylko ze względu na odpowiedni dopasowanie pod względem estetycznym, ale przede wszystkim ważna jest ich funkcjonalność. Najlepsze szafy ubraniowe są połączeniem obu tych aspektów. Meble przygotowane zostały projekty reprezentujące najnowsze trendy w branży meblarskiej jak również ponadczasowo modne produkty o klasycznych barwach i formie. Różnorodność wybranych przez nas szaf ubraniowych pozwoli Państwu dobrać produkt idealnie spełniający oczekiwania pod kątem elegancji, trwałości oraz funkcjonalności.

Szafy ubraniowe



Nazwa kodowa	SzU 800	SzU 600	SzU 400
Wysokość w mm	2038 mm	2038 mm	2038 mm
Szerokość w mm	800 mm	600 mm	400 mm
Głębokość w mm	600 mm	600 mm	600 mm
Opcje zamek:	tak	tak	tak
Opcje nawias samodomykający:	tak	tak	tak

meble
2014